

**ЕНЕРГО  ПОСТАЧ**

КАТАЛОГ ПРОДУКЦИИ

**ОЦИНКОВАННЫЕ  
МАЧТЫ МОЛНИЕЗАЩИТЫ**

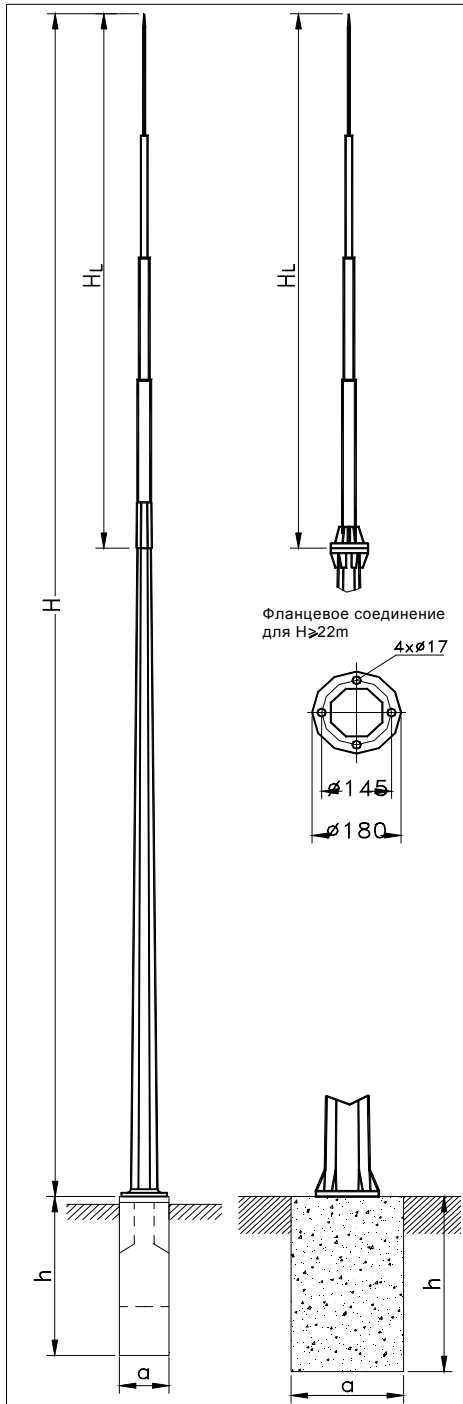
*Украина, г.Харьков, ул. Клочковская, 99А*

*Тел./Факс +38(057) 705-55-64,*

*E-mail: [office@energopostach.com.ua](mailto:office@energopostach.com.ua)*

## МАЧТЫ МОЛНИЕЗАЩИТНЫЕ

### Технические параметры



H	H <sub>1</sub>	m	S	n x $\phi$ s/ $\phi$ M	M <sub>F</sub>	a x a x h
м	м	кг	м <sup>2</sup>	мм	кНм	м
12,0	3,0	90	4,4	4xM24/220	18	0,3 x 0,3 x 1,5
17,0	8,0	140	6,8	4xM24/250	25	0,4 x 0,4 x 1,55
22,0	8,0	400	14	8xM24/450	85	1,6 x 1,6 x 1,8
25,0	9,0	630	18	8xM24/550	97	1,6 x 1,6 x 2,0
28,0	10,0	735	20	8xM24/550	150	1,8 x 1,8 x 2,0

Применение мачт в III зоне по PN-77/B-02011 касается высоты до 800 м выше ур. м.

Мачты молниезащиты применяются для защиты объектов от грозоактивности. Применение мачт данного типа актуально для автозаправочных станций, автопарковок, строительных площадок расположенных в открытой местности, энергетических объектов и не только.

